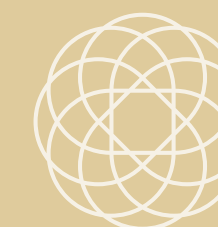


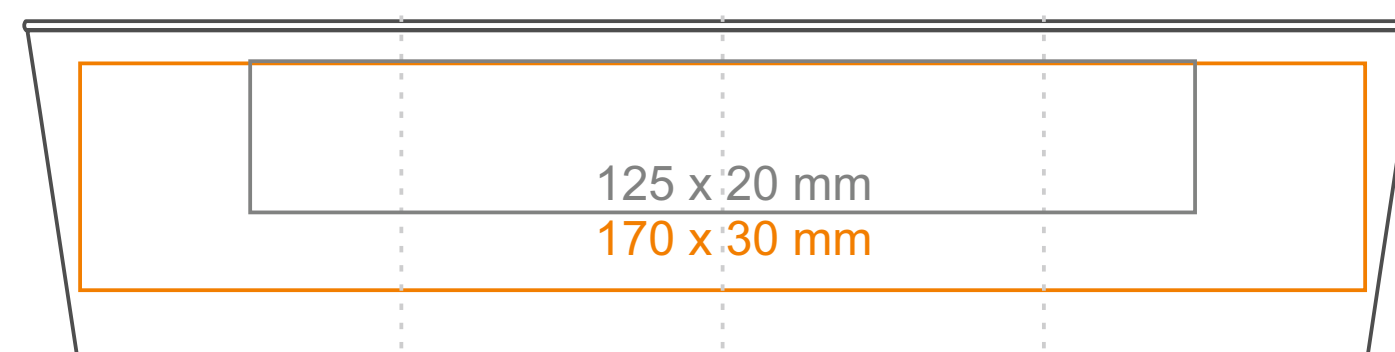
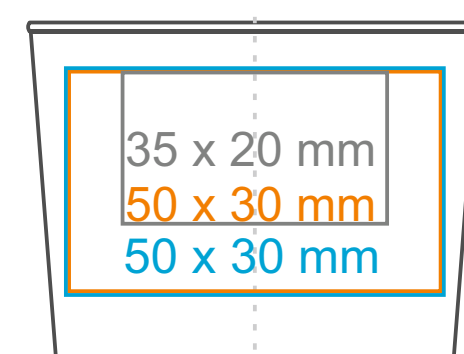
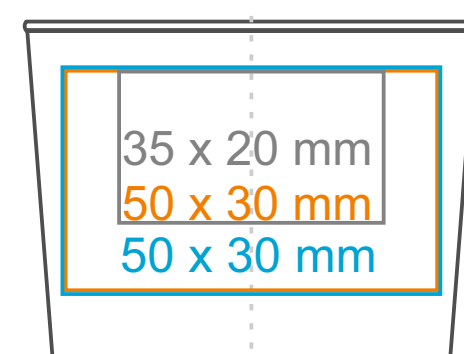
# Elipse

60 ml / h: 45 mm / Ø 60 mm






CANDLESPIHERE  
enlight your brand

[Jak przygotować projekt do druku >](#)



\*W przypadku projektów wybiegających poza standardową powierzchnię nadruku prosimy o kontakt z działem handlowym.

## Legenda

-  Nadruk kalkomanią (Transfer Print)
-  Grawer laserowy
-  Nadruk bezpośredni (Direct Print)

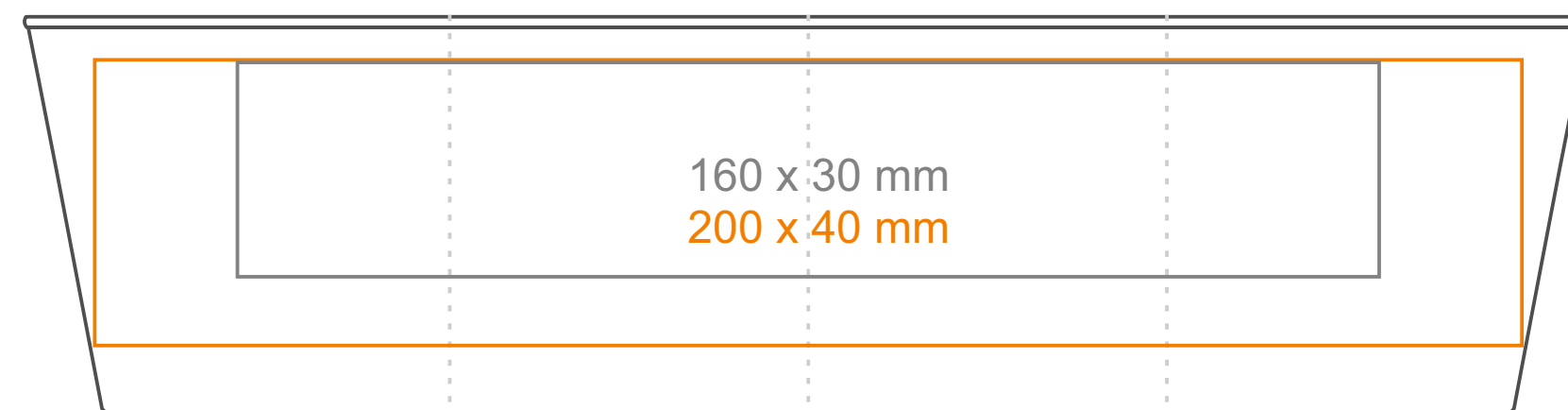
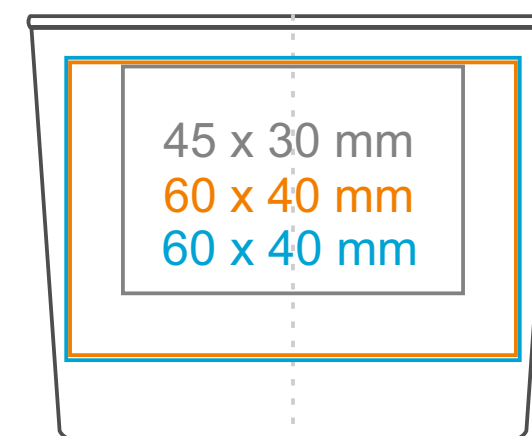
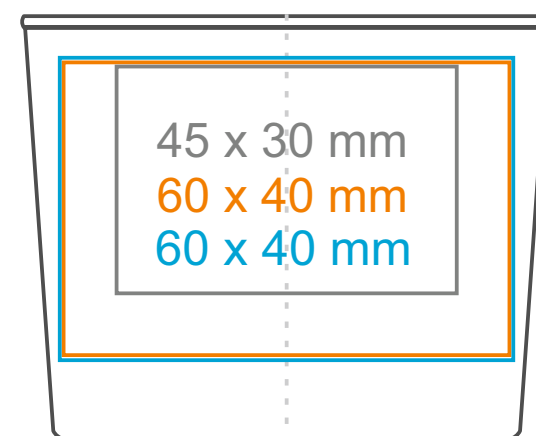
# Elipse

120ml / h: 56 mm / Ø 70 mm






CANDLESPPHERE  
enlight your brand

[Jak przygotować projekt do druku >](#)



\*W przypadku projektów wybiegających poza standardową powierzchnię nadruku prosimy o kontakt z działem handlowym.

## Legenda

-  Nadruk kalkomanią (Transfer Print)
-  Grawer laserowy
-  Nadruk bezpośredni (Direct Print)